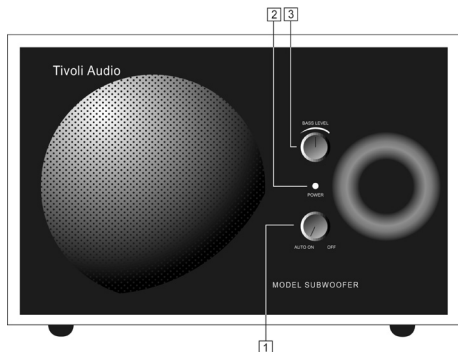


# Compact multilanguage owner's manual

## Model Subwoofer

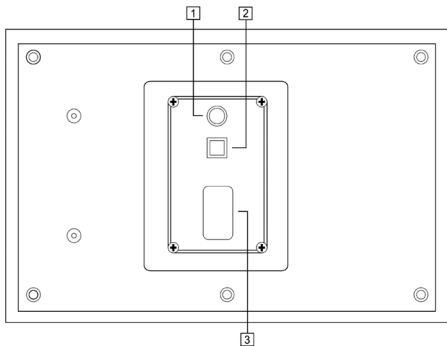
**Tivoli Audio**<sup>TM</sup>



**1. AUTO ON/OFF:** In the Auto position, the light will glow red (STANDBY) and change to green (ON) once a signal is detected. If the subwoofer does not receive a signal after approximately 10 minutes, it will return to STANDBY and the light will change back to red.

**2. POWER INDICATOR:** See above.

**3. LEVEL:** Controls the subwoofer's volume level.



**1. INPUT:** Plug one end of the connecting cable (included) into this jack. Plug the other end of the connecting cable into the jack on the back of the Model Two radio marked "SUB". This jack accepts a 1/8" male mini plug.

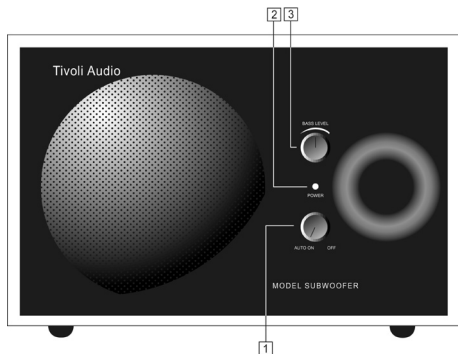
**2. 12VDC:** Use this input to operate the Model Subwoofer from a DC power supply.

**3. 220V-50HZ:** Connect the supplied power cord to this jack.

## WARNING

- 1.** For your safety, keep the Model Subwoofer a safe distance away from a naked flame, such as a lit candle.
- 2.** The recommended operating temperature range for the Model Subwoofer is 5 degrees C - 40 degrees C.
- 3.** The 12-16VDC input is suited for operating the Model Subwoofer in a boat or camper using an optional 12VDC, 2A fused adaptor.
- 4.** The apparatus shall not be exposed to dripping and splashing and that no objects filled with liquids, such as vases, shall be placed on the apparatus.
- 5. Attention:** when the switch is in position OFF, the apparatus is still in tension

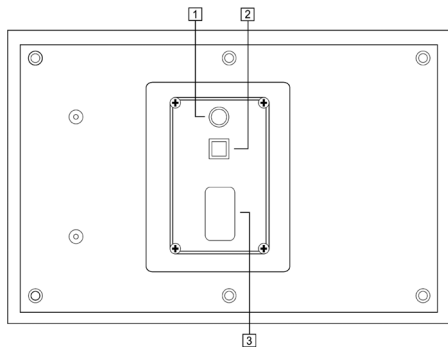




**1. Auto On/Off:** Sur la position Auto, le voyant émet une lumière rouge (STAND-BY) qui devient verte (ON) lorsqu'un signal est détecté. Si le caisson de grave ne reçoit pas de signal dans les 10 minutes qui suivent, il se remet en mode STAND-BY et le voyant émet de nouveau une lumière rouge.

**2. Voyant Power:** Voir ci-dessus.

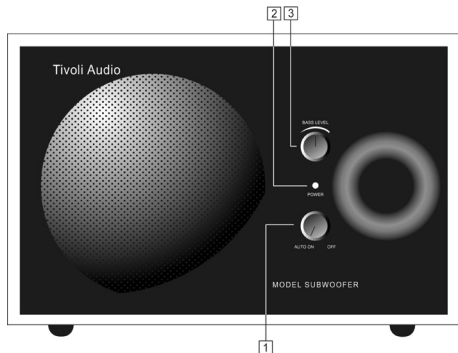
**3. Bass Level:** Permet de régler le volume du caisson de grave.



**1. ENTRÉE:** Insérer une extrémité du câble de raccordement (fourni avec l'appareil) dans cette prise à jack. Insérer l'autre extrémité du câble de raccordement dans la prise à jack située à l'arrière de l'appareil radio Modèle Due et portant l'indication "SUB". Cette prise à jack est compatible avec une fiche mini de 1/8".

**2. 12VDC:** Utiliser cette entrée pour faire fonctionner le Modèle Caisson de grave avec une alimentation en c.c.

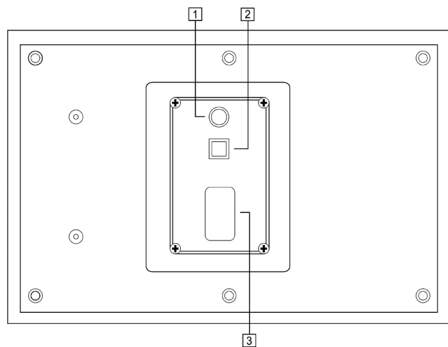
**3. 220V-50HZ:** Raccorder le câble d'alimentation fourni avec l'appareil à cette prise à jack.



**1. AUTO ON / OFF:** Wenn der Wahlschalter in der Stellung „Auto“ ist, leuchtet das rote LED auf, um den STAND-BY-Status anzuzeigen; das LED wird grün (ON), sobald ein Signal übertragen wird. Wenn der Subwoofer nach etwa 10 Minuten kein Signal empfangen hat, kehrt er in den STAND-BY-Status zurück und das LED leuchtet wieder rot auf.

**2. LED „STROMVERSORGUNG“:** siehe vorstehende Beschreibung.

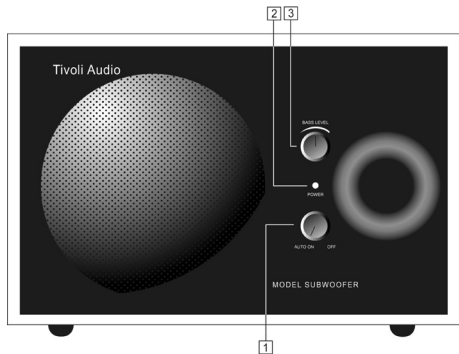
**3. LAUTSTÄRKEREGLER:** Zur Regelung der Lautstärke des Subwoofers.



**1. EINGANG:** Stecken Sie den Steckverbinder des (zum Gerät gehörenden) Kabels in diese Buchse. Stecken Sie den Steckverbinder des anderen Kabelendes in die mit „SUB“ gekennzeichnete Buchse des Radios Modell Two. Der Eingang ist für 1/8"-Ministecker ausgelegt.

**2. EINGANG 12V GLS:** Benutzen Sie diesen Eingang zum Anschluß eines externen GLS-Netzteils.

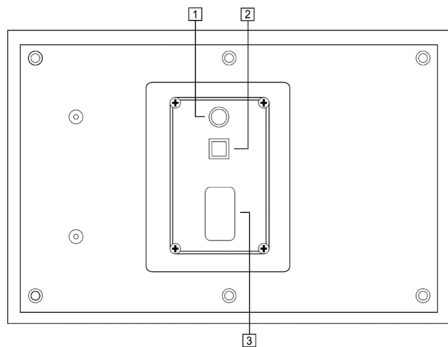
**3. 220V-50HZ:** Zum Anschluß des zum Gerät gehörenden Netzsteckers.



**1. AUTO ON/OFF:** nella posizione Auto, la spia emette una luce rossa (STANDBY), che diventa verde (ON) quando viene rilevato un segnale. Se il subwoofer non riceve un segnale dopo circa 10 minuti, esso ritorna nella modalità STANDBY e la spia emette di nuovo una luce rossa.

**2. SPIA POWER:** vedi sopra.

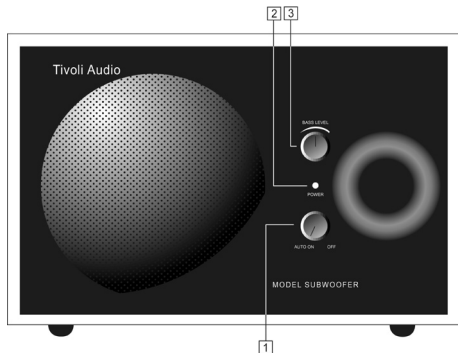
**3. BASS LEVEL:** permette di regolare il volume del subwoofer.



**1. INGRESSO:** inserire un'estremità del cavo di collegamento (in dotazione) in questa presa a jack. Inserire l'altra estremità del cavo di collegamento nella presa a jack situata nella parte posteriore dell'apparecchio radio Modello Due contrassegnata "SUB". Questa presa a jack è compatibile con uno spinotto mini da 1/8".

**2. 12VDC:** utilizzare questo ingresso per far funzionare il Modello Subwoofer con un'alimentazione in c.c.

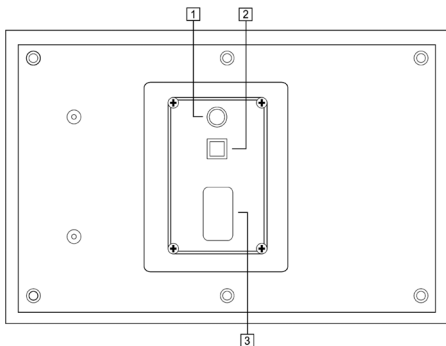
**3. 220V-50HZ:** collegare il cavo di alimentazione in dotazione a questa presa a jack.



**1. AUTO ON/OFF:** Na posição auto, a luz brilhará de cor vermelha (STANDBY) e mudará para verde (ON) assim que um sinal seja detectado. Se o subwoofer não receber qualquer tipo de sinal por um período aproximado de 10 minutos, o aparelho voltará ao estado de (STANDBY) e a luz mudará para vermelho.

**2. ESTADO DO APARELHO:** Consulte a alínea anterior.

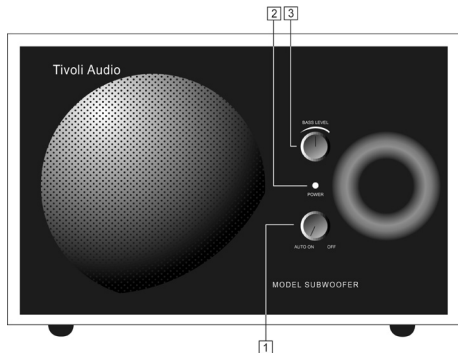
**3. VOLUME:** Controla o volume de som do subwoofer.



**1. ENTRADA:** Ligue uma das extremidades do cabo de ligação (incluído) a esta entrada. Ligue a outra extremidade do cabo de ligação à SAÍDA PARA SUBWOOFER (na traseira do Model Two). Esta entrada aceita mini jack macho estéreo.

**2. 12VDC:** Utilize esta entrada para operar o Model subwoofer através de transformador de alimentação DC.

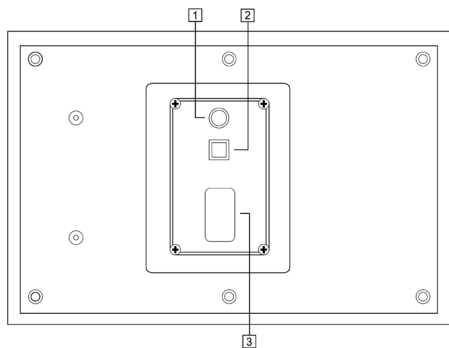
**3. 220V:** Ligue o cabo de alimentação (fornecido) a esta entrada.



**1. AUTO ON/OFF:** En la posición Auto, se enciende la luz roja (STANDBY), pasando a luz verde (ON) cuando se detecta señal. De no recibir el subwoofer una señal después de 10 minutos aproximadamente, el mismo vuelve al estado de STANDBY y la luz volverá a ponerse roja.

**2. INDICADOR DE POTENCIA:** Vea arriba.

**3. NIVEL:** Controla el volumen del subwoofer.



**1. ENTRADA:** Enchufe en esta conexión un extremo del cable de conexión (suministrado en dotación). Enchufe el otro extremo del cable de conexión en la conexión situada en la parte trasera del Model Two marcada con "SUB". Esta conexión acepta un mini enchufe macho de 1/8".

**2. 12VDC:** Utilice esta entrada para conectar el Model Subwoofer a una fuente de energía de corriente continua.

**3. 220V-50HZ:** Conecte a esta conexión el cable eléctrico que se suministra en dotación.

For warranty and information outside of USA please contact your local distributor:  
<http://www.tivoliaudio.com>